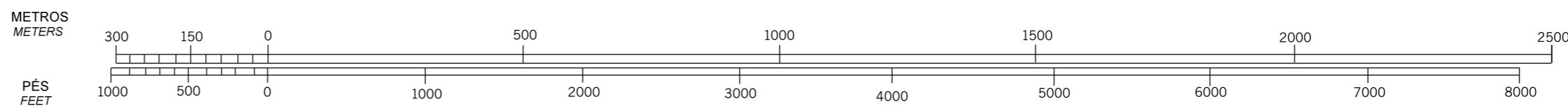
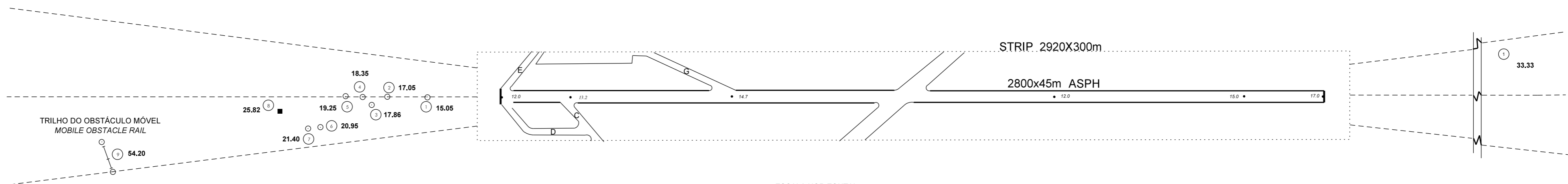
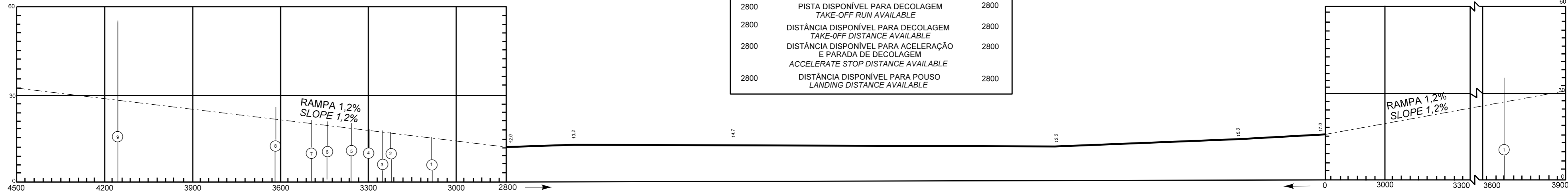
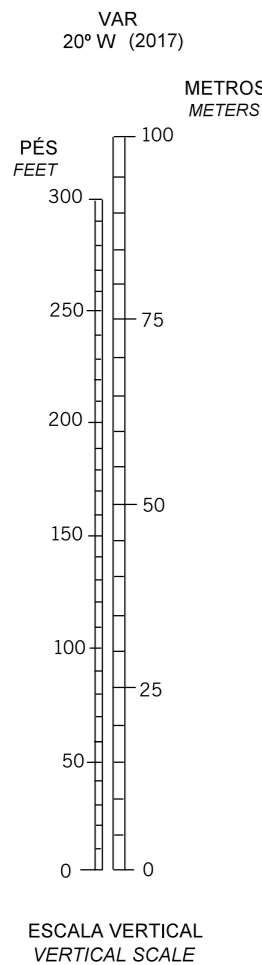


DIMENSÕES E ELEVACIONES EM METROS
DIMENSIONS AND ELEVATIONS IN METERS

MODIFICAÇÕES/CHANGES - DISTÂNCIAS DECLARADAS/DECLARED DISTANCES, LAYOUT, STRIP, SWY.

DISTÂNCIAS DECLARADAS DECLARED DISTANCES		
RWY 06		RWY 24
2800	PISTA DISPONÍVEL PARA DECOLAGEM TAKE-OFF RUN AVAILABLE	2800
2800	DISTÂNCIA DISPONÍVEL PARA DECOLAGEM TAKE-OFF DISTANCE AVAILABLE	2800
2800	DISTÂNCIA DISPONÍVEL PARA ACELERAÇÃO E PARADA DE DECOLAGEM ACCELERATE STOP DISTANCE AVAILABLE	2800
2800	DISTÂNCIA DISPONÍVEL PARA POUSO LANDING DISTANCE AVAILABLE	2800



LEGENDA LEGEND	
①	NÚMERO DE IDENTIFICAÇÃO IDENTIFICATION NUMBER
■	EDIFICAÇÃO BUILDING
—x—x—x—	CERCA FENCE
○	POSTE POLE
+++++	TRILHO DO OBSTÁCULO MÓVEL MOBILE OBSTACLE RAIL

REGISTRO DE EMENDAS AMENDMENT RECORD		
Nº	DATA DATE	INSERIDO POR ENTERED BY