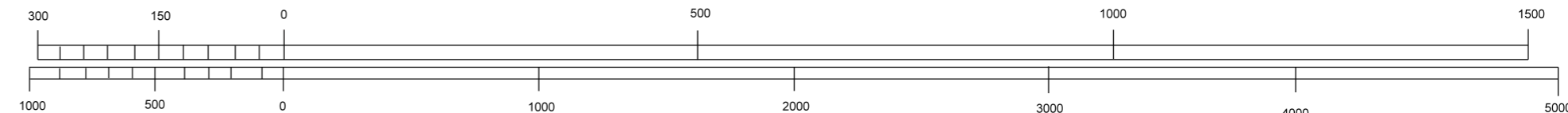


LEGENDA LEGEND	
NÚMERO DE IDENTIFICAÇÃO IDENTIFICATION NUMBER	①
ÁRVORE OU ARBUSTO TREE OR SHRUB	*
ANTENA ANTENNA	⚡
EDIFICAÇÃO OU GRANDE ESTRUTURA BUILDING OR LARGE STRUCTURE	■
FERROVIA RAILROAD	—+—+—+—+—
ELEVAÇÃO MAIS ALTA POINT OF HIGHEST ELEVATION	⑪ 114.0 ⚡

DISTÂNCIAS DECLARADAS DECLARED DISTANCE		
RWY 09		RWY 27
1464	PISTA DISPONÍVEL PARA DECOLAGEM TAKE-OFF RUN AVAILABLE	1384
1464	DISTÂNCIA UTILIZÁVEL PARA DECOLAGEM TAKE-OFF DISTANCE AVAILABLE	1384
1464	DISTÂNCIA DISPONÍVEL PARA ACELERAÇÃO E PARADA DE DECOLAGEM ACCELERATE STOP DISTANCE AVAILABLE	1464
1384	DISTÂNCIA DISPONÍVEL PARA POUSO LANDING DISTANCE AVAILABLE	1464

METROS  
METERS

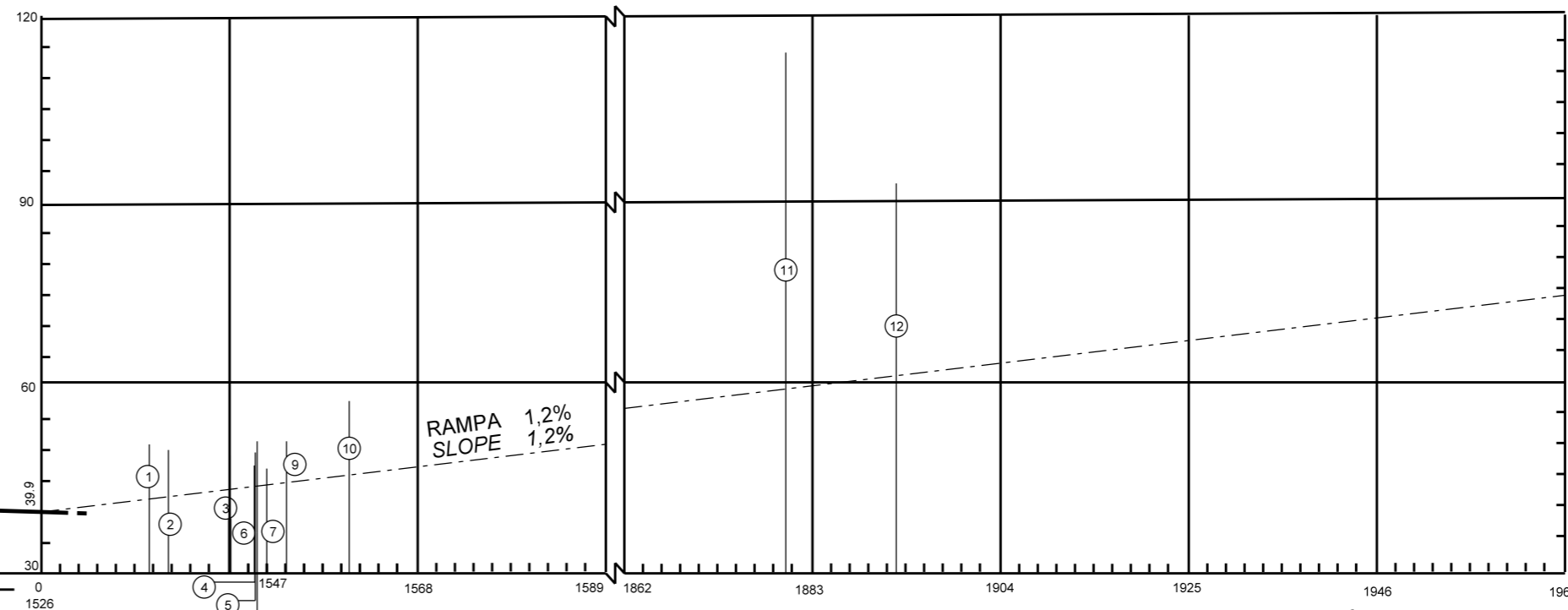
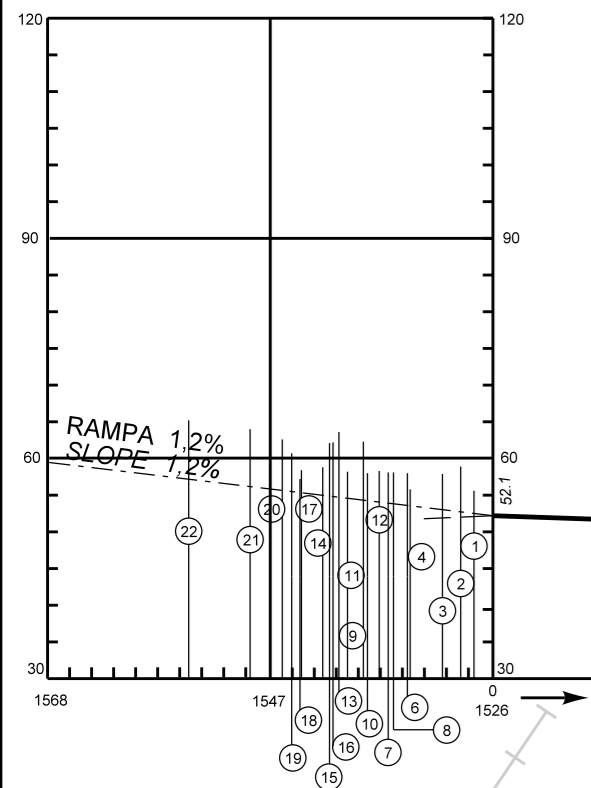
PÉS  
FEET



ESCALA HORIZONTAL  
HORIZONTAL SCALE

DIMENSÕES E ELEVAÇÕES EM METROS  
DIMENSIONS AND ELEVATIONS IN METERS

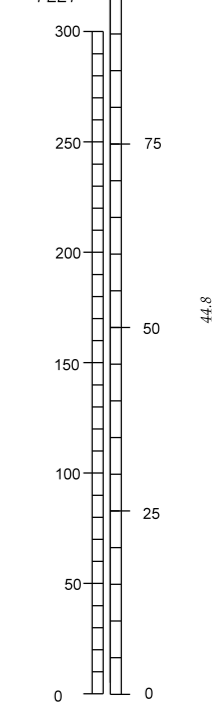
MODIFICAÇÕES/CHANGES: BRG MAG, DISTÂNCIAS DECLARADAS/DECLARED DISTANCES, LAYOUT, VAR.



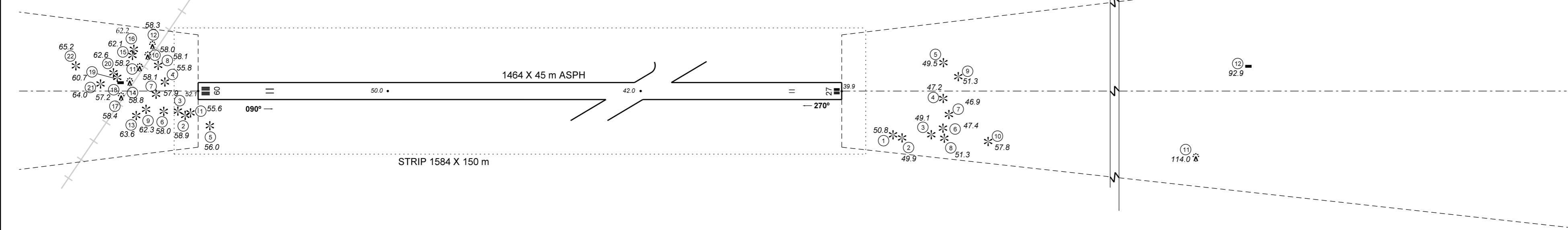
VAR  
20° W (2017)

METROS  
METERS

PÉS  
FEET



ESCALA VERTICAL  
VERTICAL SCALE



REGISTRO DE EMENDAS AMENDMENT RECORD		
Nº	DATA DATE	MODIFICADO POR ENTERED BY