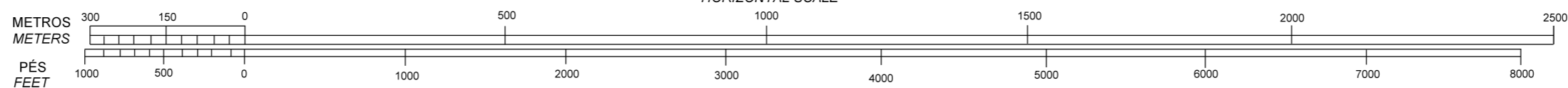
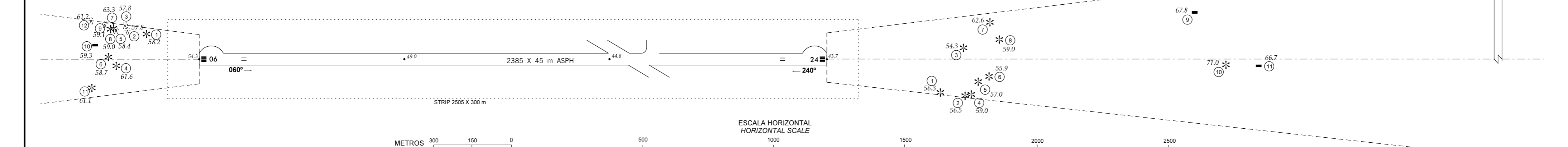
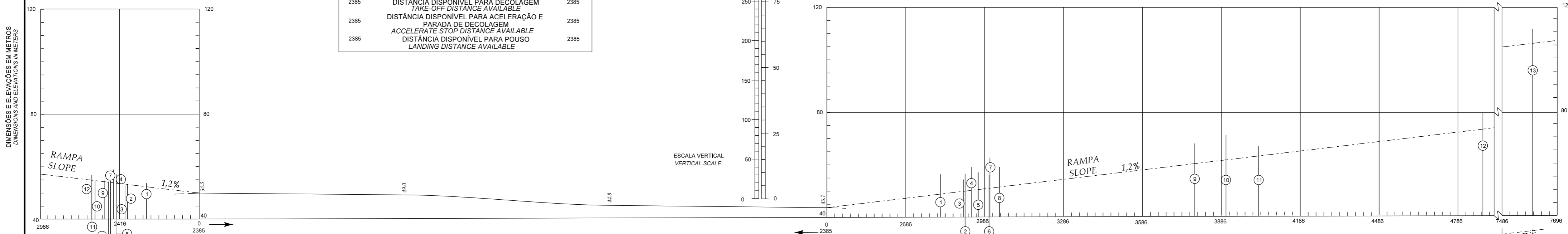
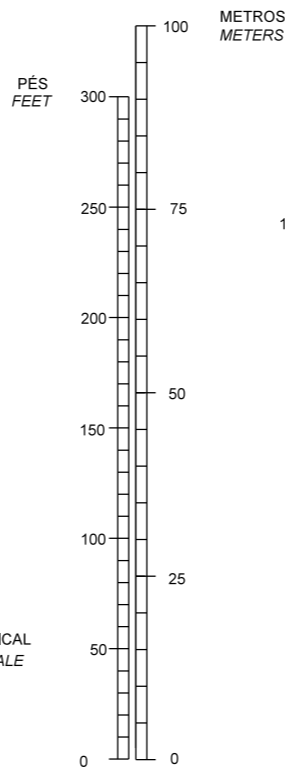


DISTÂNCIAS DECLARADAS DECLARED DISTANCE		
RWY 06		RWY 24
2385	PISTA DISPONÍVEL PARA DECOLAGEM TAKE-OFF RUN AVAILABLE	2385
2385	DISTÂNCIA DISPONÍVEL PARA DECOLAGEM TAKE-OFF DISTANCE AVAILABLE	2385
2385	DISTÂNCIA DISPONÍVEL PARA ACELERAÇÃO E PARADA DE DECOLAGEM ACCELERATE STOP DISTANCE AVAILABLE	2385
2385	DISTÂNCIA DISPONÍVEL PARA POUSO LANDING DISTANCE AVAILABLE	2385

VAR
21° W (2017)



MODIFICAÇÕES/CHANGES - LAYOUT.

LEGENDA LEGEND	
1	NÚMERO DE IDENTIFICAÇÃO IDENTIFICATION NUMBER
■	EDIFICAÇÃO OU ESTRUTURA GRANDE BUILDING OR LARGE STRUCTURE
▲	TERRENO TRANSPASSANDO O PLANO TERRAIN PENETRATING OBSTRUCTION PLANE
○	POSTE POLE, TOWER, ANTENNA AND OTHERS
*	ÁRVORE OU ARBUSTO TREE OR SHRUB

REGISTRO DE EMENDAS AMENDMENT RECORD		
N°	DATA DATE	INSERIDA POR ENTERED BY